



# Installation Guide

---

Access Point

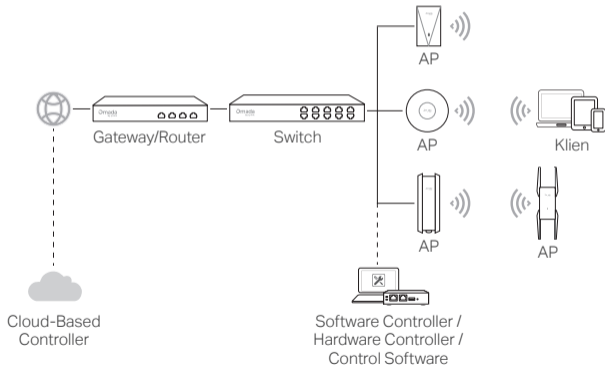
# CONTENT

Bahasa Indonesia.....	1
日本語.....	3
繁體中文.....	5
ไทย.....	7
Tiếng Việt.....	9
한국어.....	11
עברית.....	13

## Topologi Jaringan

Topologi jaringan tipikal untuk AP ditunjukkan di bawah ini.

Catatan: Gambar mungkin berbeda dari produk sebenarnya.



Beberapa AP dapat dikonfigurasi dan dipantau secara terpusat melalui controller atau control software. Untuk detailnya, lihat spesifikasi produk dan manual untuk produk, controller, atau control software yang relevan.

Anda bisa mendapatkan controller atau control software dari <https://support.omadanetworks.com/> atau menghubungi staf penjualan.

## Instalasi perangkat keras

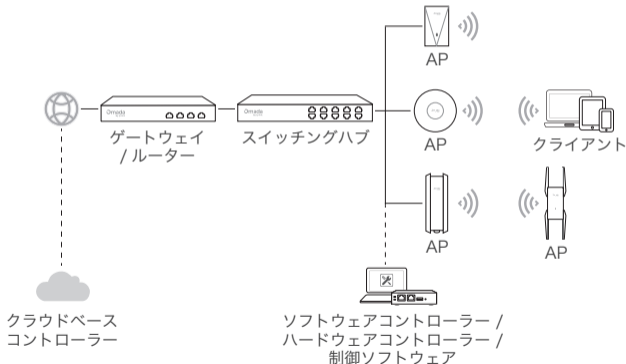
AP dapat dihubungkan atau dipasang dengan berbagai cara untuk memenuhi beragam kebutuhan. Untuk petunjuk pemasangan, lihat Panduan Pemasangan Cepat yang disertakan dalam paket produk.

Untuk dukungan teknis, layanan penggantian, panduan pengguna, dan lainnya, silakan kunjungi <https://support.omadanetworks.com/>.

## ネットワーク構成図

APを使用した基本的なネットワーク構成図は下記の通りです。

注：画像は実際の製品と異なる場合があります。



一部の AP はコントローラーまたは制御ソフトウェアで集中的に管理・監視することができます。詳細は、製品仕様書および該当する製品、コントローラ、制御ソフトウェアのマニュアルを参照してください。

コントローラーまたは制御ソフトウェアの詳細は次の URL よりご確認ください。営業スタッフにお問い合わせください。

<https://support.omadanetworks.com/>

## ハードウェアの設置

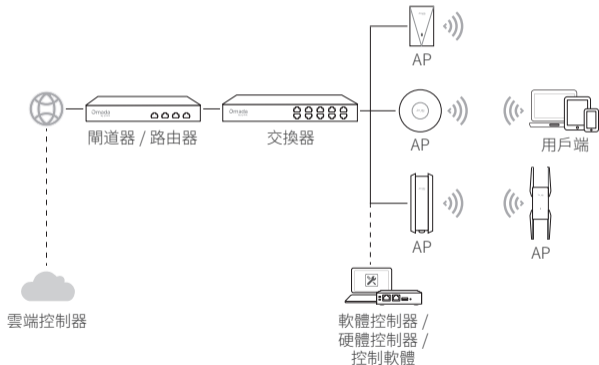
AP は多様なニーズに応じて、様々な方法で接続あるいは取り付けることが可能です。設置方法の詳細については、製品パッケージに同梱してあるかんたん設定ガイドを参照してください。

カスタマーサポートやユーザーガイド等その他情報は次の URL にアクセスするか確認ください。<https://support.omadanetworks.com/>

## 網路拓撲

下圖呈現了一個常見的 AP 網路拓撲。

注意：圖片可能與您的實際產品有所不同。



某些 AP 可以透過控制器或控制軟體進行集中設定和監控。詳細資訊請參閱產品規格以及相關產品、控制器或控制軟體的手冊。

您可以從 <https://support.omadanetworks.com/> 取得控制器或控制軟體，或是聯繫業務進行諮詢。

## 硬體安裝

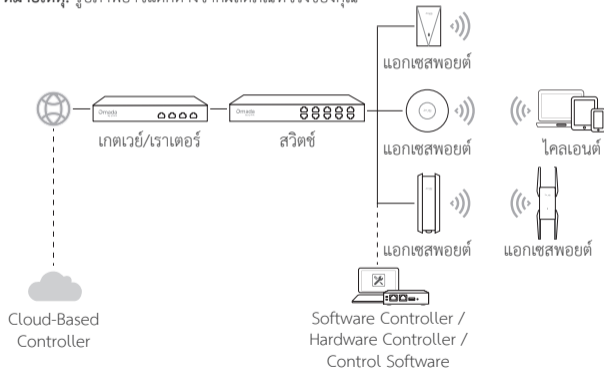
AP 可以用不同的方式連接或安裝，來滿足多樣化的需求。有關安裝說明，請參閱產品包裝內附的快速安裝指南。

若需要技術支援、使用者手冊和更多資訊，請至我們的技術支援頁面 <https://support.omadanetworks.com/>。

## โครงสร้างของเครือข่าย

รูปแบบการเชื่อมต่อของเครือข่ายทั่วไปสำหรับ AP แสดงอยู่ด้านล่าง

หมายเหตุ: รูปภาพอาจแตกต่างจากผลิตภัณฑ์จริงของคุณ



AP บางตัวสามารถกำหนดค่าและตรวจสอบได้จากส่วนกลางผ่านคอนโทรลเลอร์หรือซอฟต์แวร์คอนโทรลสำหรับรายละเอียด โปรดดูข้อมูลจำเพาะของผลิตภัณฑ์และคู่มือสำหรับผลิตภัณฑ์ คอนโทรลเลอร์ หรือซอฟต์แวร์คอนโทรลที่เกี่ยวข้อง คุณสามารถรับคอนโทรลเลอร์หรือซอฟต์แวร์ควบคุมได้จาก <https://support.omadanetworks.com/> หรือติดต่อเจ้าหน้าที่ฝ่ายขาย

## การติดตั้งฮาร์ดแวร์

AP สามารถเชื่อมต่อหรือติดตั้งได้หลายวิธีเพื่อตอบสนองความต้องการที่หลากหลาย

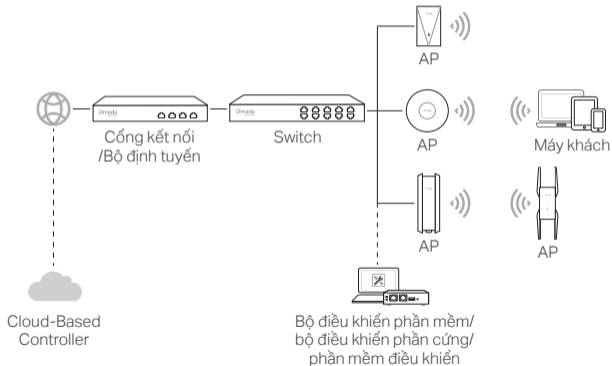
สำหรับคำแนะนำในการติดตั้ง โปรดดูคู่มือการติดตั้งฉบับย่อที่มาพร้อมกับแพ็คเกจของผลิตภัณฑ์

สำหรับการสนับสนุนด้านเทคนิค บริการเปลี่ยนสินค้า คู่มือผู้ใช้ และอื่นๆ โปรดไปที่ <https://support.omadanetworks.com/>

## Cấu trúc liên kết mạng

Sơ đồ mạng lưới cấu trúc điển hình cho AP được minh họa bên dưới.

Lưu ý: Hình ảnh có thể khác với sản phẩm thực tế của bạn.



Một số AP có thể được cấu hình và giám sát ở chế độ tập trung thông qua bộ điều khiển hoặc phần mềm điều khiển. Để biết thông tin chi tiết, hãy tham khảo thông số kỹ thuật sản phẩm và hướng dẫn sử dụng cho bộ điều khiển hoặc phần mềm điều khiển có liên quan.

Bạn có thể tải xuống phần mềm điều khiển hoặc bộ điều khiển từ <https://support.omadanetworks.com/> hoặc liên hệ với đội ngũ bán hàng.

## Cài đặt phần cứng

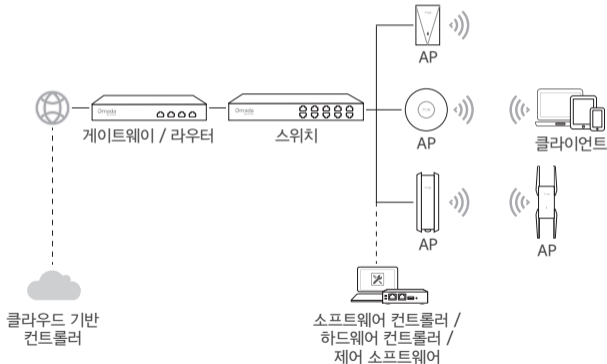
AP có thể được kết nối hoặc lắp theo nhiều cách khác nhau để đáp ứng nhu cầu đa dạng. Để biết hướng dẫn cài đặt, hãy tham khảo Hướng dẫn cài đặt nhanh trong gói sản phẩm.

Để được hỗ trợ kỹ thuật, dịch vụ thay thế, hướng dẫn sử dụng, v.v., vui lòng truy cập <https://support.omadanetworks.com/>.

## 네트워크 토폴로지

AP의 일반적인 네트워크 토폴로지는 아래와 같습니다.

참고 : 이미지는 실제 제품과 다를 수 있습니다.



일부 AP 는 컨트롤러나 제어 소프트웨어를 통해 중앙에서 구성 및 모니터링이 가능합니다 . 자세한 내용은 관련 제품 , 컨트롤러 또는 제어 소프트웨어의 제품 사양 및 매뉴얼을 참조하세요 .

<https://support.omadanetworks.com/> 에서 컨트롤러 또는 제어 소프트웨어를 확인하거나 영업 담당자에게 문의해 주세요 .

## 하드웨어 설치

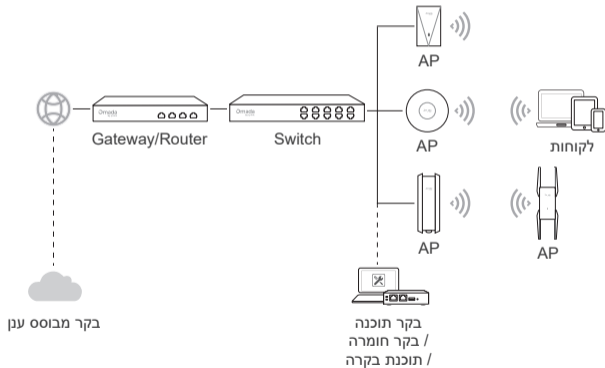
AP 는 다양한 요구 사항을 충족하기 위해 여러 방식으로 연결하거나 장착할 수 있습니다 . 설치 안내는 제품 패키지에 포함된 빠른 설치 가이드를 참조하세요 .

기술 지원 , 교체 서비스 , 사용설명서 등을 보려면  
<https://support.omadanetworks.com/>.

해당 무선설비는 운용 중 전파혼신 가능성이 있음 .

## טופולוגיית רשת

טופולוגיית רשת טיפוסית עבור APs מוצגת למטה.  
 הערה: התמונות עשויות להיות שונות מהמוצרים שלך בפועל.



ניתן להגדיר ולנטר APs מסוימים באופן מרכזי באמצעות בקר או באמצעות תוכנת הבקרה. לפרטים, עיין במפרט המוצר ובמדריך עבור המוצר, הבקר או תוכנת הבקרה הרלוונטיים.

אתה יכול להשיג את הבקר או תוכנת הבקרה מ-<https://support.omadanetworks.com> או ליצור קשר עם צוות המכירות.

## התקנת חומרה

ניתן לחבר או להרכיב נקודות גישה בדרכים שונות כדי לענות על צרכים מגוונים. להוראות התקנה, עיין במדריך ההתקנה המהירה הכלול בחבילת המוצר.

לקבלת תמיכה טכנית, שירותי החלפה, מדריכי משתמש ומידע נוסף, בקרו ב-<https://support.omadanetworks.com>.

## **注意！**

取得審驗證明之低功率射頻器材，非經核准，公司、商號或使用者均不得擅自變更頻率、加大功率或變更原設計之特性及功能。

低功率射頻器材之使用不得影響飛航安全及干擾合法通信；經發現有干擾現象時，應立即停用，並改善至無干擾時方得繼續使用。

前述合法通信，指依電信管理法規定作業之無線電通信。

低功率射頻器材須忍受合法通信或工業、科學及醫療用電波輻射性電機設備之干擾。

### **對於開通 5G Wi-Fi 頻段的產品：**

應避免影響附近雷達系統之操作。

### **對於開通 5G Wi-Fi 頻段且具有外接天線的產品：**

高增益指向性天線只得應用於固定式點對點系統。

## **安全諮詢及注意事項**

- 請使用原裝電源供應器或只能按照本產品注明的電源類型使用本產品。
- 清潔本產品之前請先拔掉電源線。請勿使用液體、噴霧清潔劑或濕布進行清潔。
- 注意防潮，請勿將水或其他液體潑灑到本產品上。
- 插槽與開口供通風使用，以確保本產品的操作可靠並防止過熱，請勿堵塞或覆蓋開口。
- 請勿將本產品置放於靠近熱源的地方。除非有正常的通風，否則不可放在密閉位置中。
- 不要私自拆開機殼或自行維修，如產品有故障請與原廠或代理商聯繫。
- (僅針對戶外帶電源出貨的產品) 電源供應器應使用在環境溫度低於或等於 40°C 的室內。

**針對需使用 DC 變壓器或 PoE 供電且不附電源供應器的型號：**

此設備只能由符合 IEC 62368-1 標準中定義的電源類別 2(PS2) 或有限電源 (LPS) 的設備供電。

**對於使用電源線的 AP：**

插座應安裝在設備附近且易插拔的位置。

(對於三插頭版本) 將產品透過電源線插入帶有接地連接的牆壁插座。

**針對納管被動 PoE 的 AP：**

本產品僅限受過指導的人員或專業技術人員進行安裝。

**限用物質含有情況標示聲明書**

RoHS 限用物質聲明請查看：<https://www.tp-link.com/tw/support> (型號 / 技術支援)





For technical support, the user guide and other information, please visit <https://support.omadanetworks.com/>, or simply scan the QR code.